



SKJUTDÖRRAR I FASTA MÅTT  
- BRA KVALITET  
TILL ETT BRA PRIS!



LUNDBERGS

*enjoy your home.*

## Skjurdörr Standard

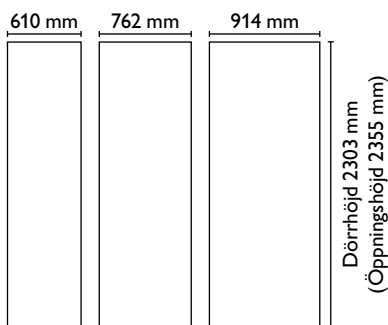
Skjurdörrar är ett utrymmesbesparande och tystgående alternativ till garderobsdörrar. De fyller en funktion i hemmets alla rum - montera dem i sovrummet, hallen, tvättstugan eller mot din egen walk-in-closet.

Skjurdörr Standard tillverkas i två olika klassiska fyllningar - vit och spegel med profil och skenor i silverfärgat stål.

De är mycket enkla att montera med ett snyggt resultat!

- Skjurdörrrens mått: 610x2303 mm/762x2303 mm/914x2303 mm.  
Installationsöppningens höjd mellan golv och tak är 2355 mm.
- Golv- och takskenan säljs i separat förpackning, längd: 1803 och 2692 mm.
- Rekommenderat dörröverlapp är 18 mm.

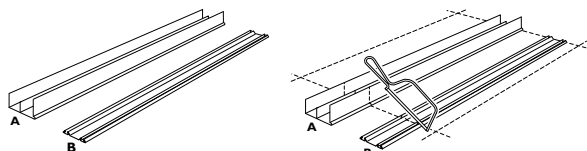




# Monteringsanvisning

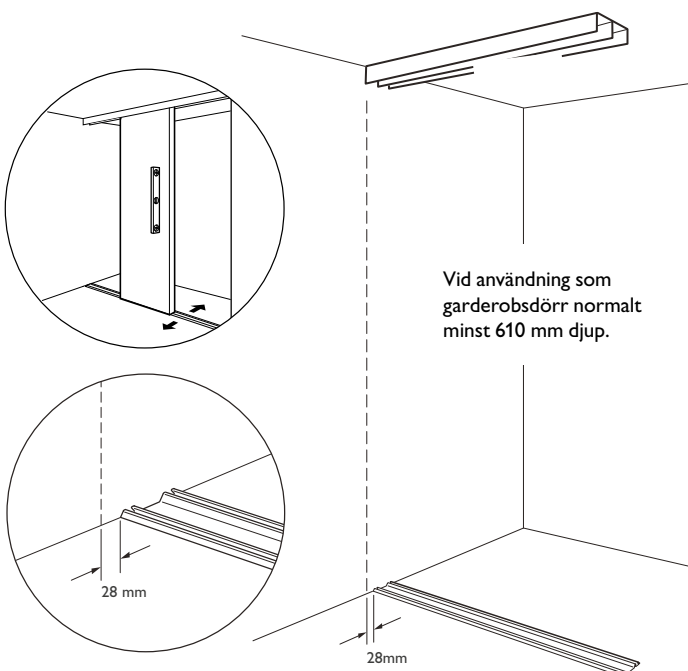


enjoy your home.



## 1. Tillpassning av skenorna

Mät bredden på öppningen högst upp. Använd en vinkelhake och dra en linje tvärs över ovansidan på skena A. Mät bredden på öppningen längst ned. Gör en motsvarande linje tvärs över golvskenan B. Kapa sedan skenorna med en fintandad bågfil.



Vid användning som garderobsdörr normalt minst 610 mm djup.

## 2. Montering av skenorna

Övre skenan – Placera skenan överst i öppningen. Borra och plugga i karmen/taket efter behov och skruva fast övre skenan.

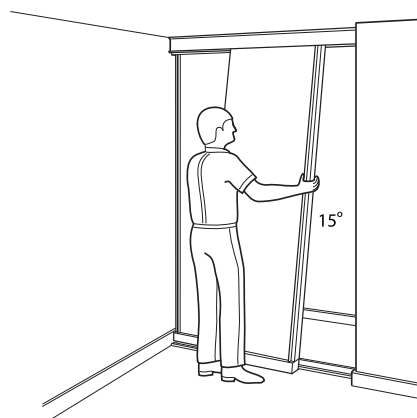
Golvskenan – Placera skenan 28 mm innanför övre skenans framkant. Fixera golvskenan med dubbelhäftande tejp eller skruvar.

**VIKTIGT** – Innan golvskenan monteras permanent måste dörren justeras så att den blir vertikal.



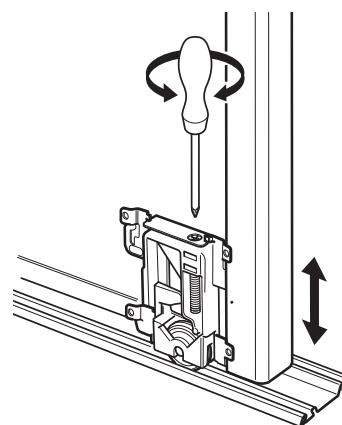
## 3. Placering av dörrarna

Om du monterar paneldörrar tillsammans med spegeldörrar brukar man placera paneldörrarna bakom och spegeldörrarna framför.



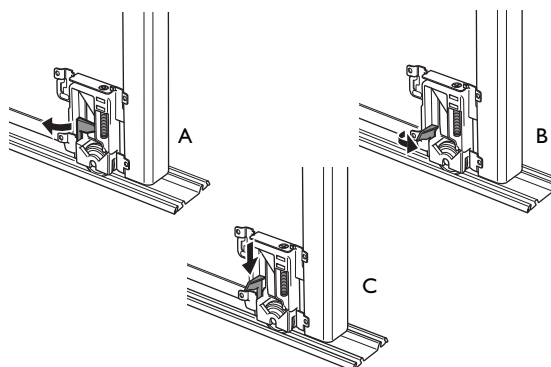
## 4. Montering av dörrar

Montera alltid bakre dörren först. För in de övre styrhjul i övre skenan med dörren lutande ca 15 grader ut. Sänk sedan nederkantens hjul in i golvskenan.



## 5. Justering av dörrarna

Justera dörrarna så att de är lodräta och parallella med väggen. Justera de nedre hjulen så att varje dörr får rätt höjd och lutning. Använd en stjärnskruvmejsel och justera dörrens uppriktning med hjälp av justeringsskruven vid de nedre hjulen. Vrid skruven medurs för att sänka dörren och moturs för att höja den.



## 6. Aktivera urspårningsskydd

Aktivera urspårningsskyddet så att dörrarna inte kan haka ur spåret.

- A. Vrid sprinten till öppet läge
- B. Tryck ned sprinten helt i spåret
- C. Vrid sprinten tillbaka till stängt läge